

RM-200M

REMOTE MICROPHONE

El micrófono remoto RM-200M se conecta al VM-3240VA, VM-3360VA, VM-2120 y VM-2240 con el propósito de hacer anuncios de transmisión de emergencia(*3)/general.



Número de artículo:RM-200M S

Specifications

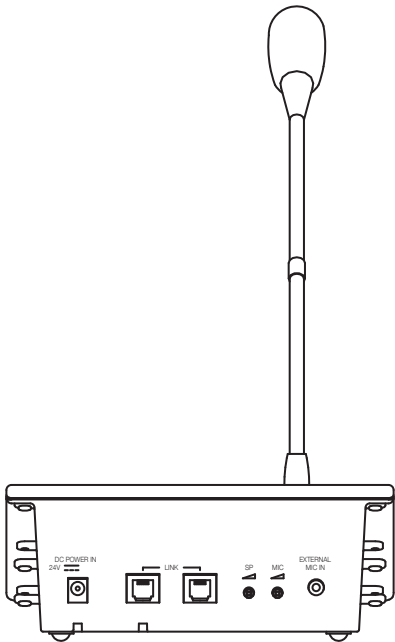
| | |
|----------------------------|---|
| Fuente de alimentación | 24 V DC (operating range: 14 – 28 V DC) |
| Respuesta de frecuencia | 100 Hz - 20 kHz |
| Distorsión | < 1 % |
| Consumo de corriente | 100,0 mA max. |
| Relación S/N | 60 dB |
| Salida de audio | 0 dBV, 600 Ω, balanceado |
| Controles | 10 buttons for free assignable functions, microphone volume |
| Tipo | Micrófono de condensador Electret |
| Directividad | Unidirectional |
| Dimensiones (An x Al x Pr) | 190 x 76,5 x 215 mm |
| Dimensiones (ø x D) | x 215 mm |
| Acabado | Resina ABS,gris azulado (PANTONE 538 o equivalente), |

RM-200M

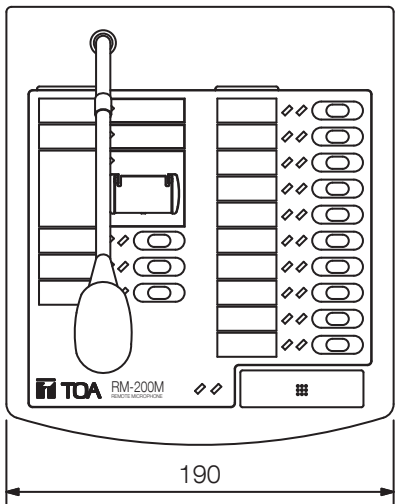
REMOTE MICROPHONE

Appearance

Rear View

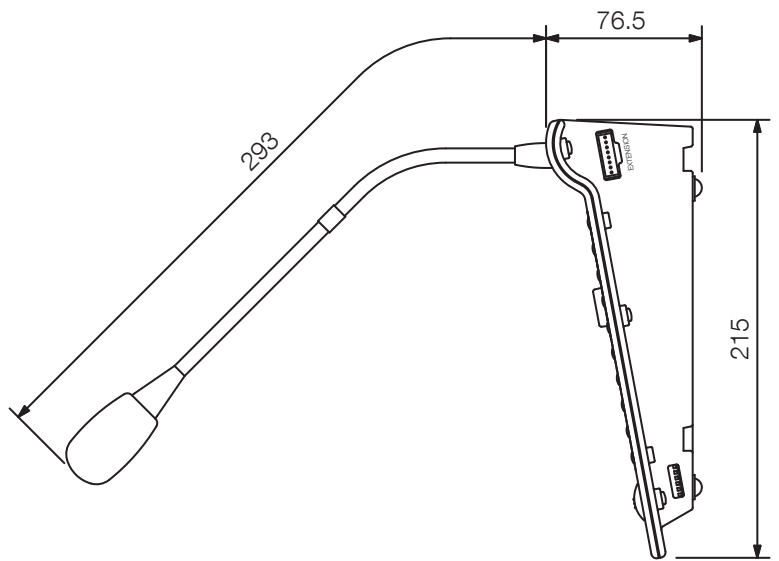


Top View



UNIT:mm

SCALE:1/4



Side View